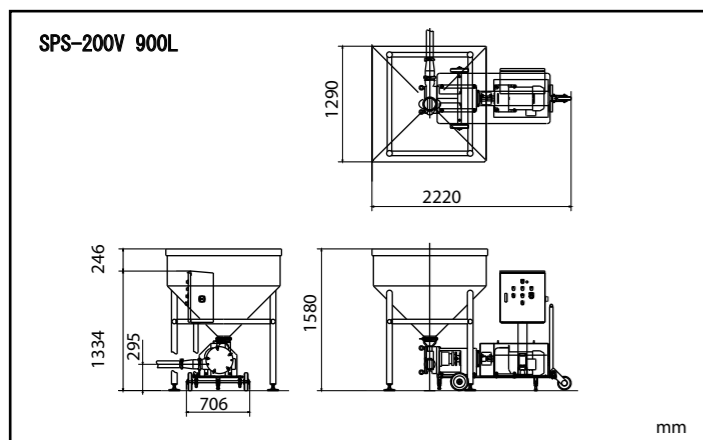


■仕様

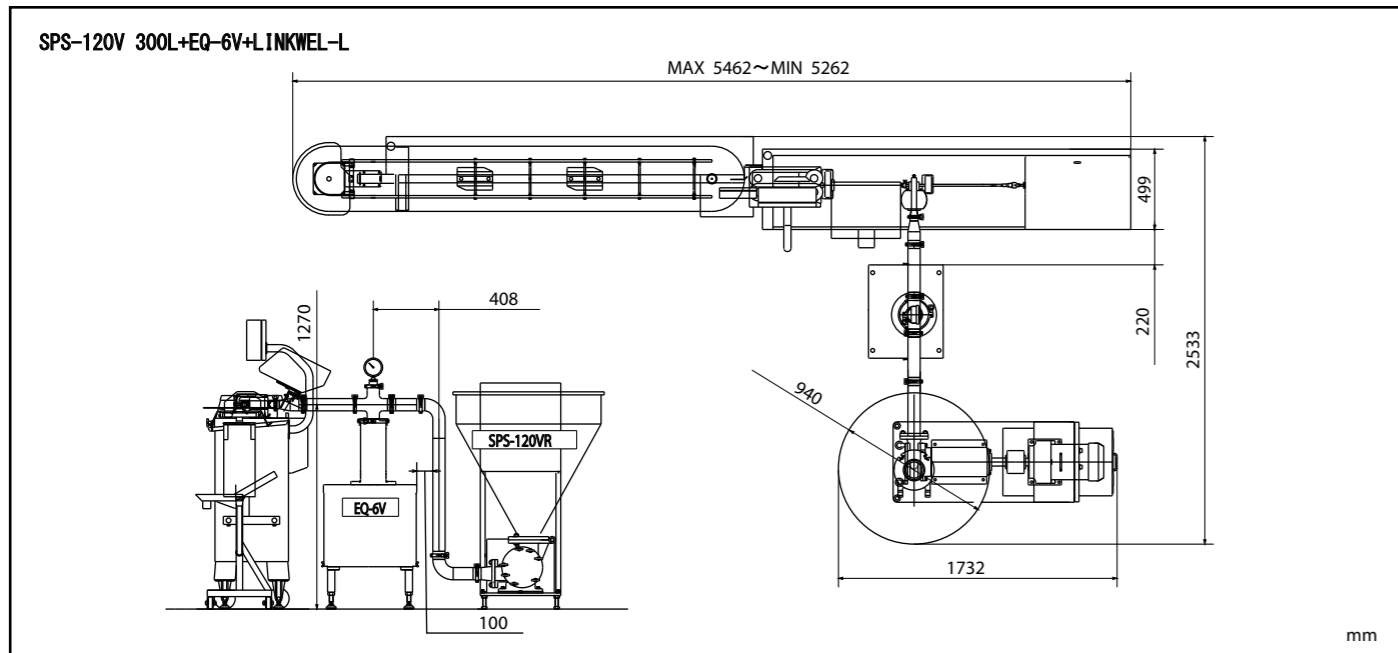
◀ SPS-120V ▶ SPS-200V

SPS-Vシリーズ	SPS-120V			SPS-200V		
	300L	500L	900L	300L	500L	900L
ホッパー容量	300L	500L	900L	300L	500L	900L
回転吐出量	1.2L			2.0L		
最大吐出能力	2,333Kg/時間			3,888Kg/時間		
最大充填能力	2,000Kg/時間			3,500Kg/時間		
回転速度	30 - 60 rpm					
使用電力	3相 3.7kw					
高さ	1,470mm	1,860mm	1,580mm	1,470mm	1,860mm	1,580mm
奥行き	940mm	940mm	1,290mm	940mm	940mm	1,290mm
幅	1,730mm	1,730mm	2,220mm	1,820mm	1,820mm	2,220mm
オプション	昇降装置(リフト) / リリーフバルブ / マグネットフィルター / アジテーター 残量検出センサー / ピグシステム(配管内残り物洗浄装置)					

■レイアウト



■オプション



※本仕様ならびに装備は予告なく変更する事があります。
 ※上記の生産量は生産する製品、工場の生産能力、その他の条件により変動します。

ハイテック株式会社

〒226-0026 神奈川県横浜市緑区長津田町2565-8
 TEL 045-983-5000 FAX 045-983-0020
 E-mail : eigyo@hitec-jp.com URL : www.hitec-jp.com

HITEC CO.,LTD.

20170608 Ver.4

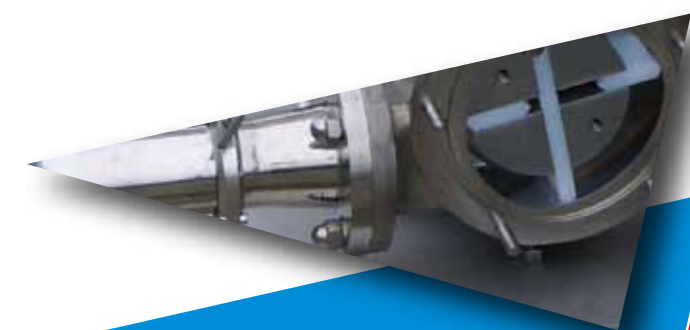
Solutions for today, Innovations for tomorrow.

食品移送ポンプ

▶ SPS-120V
 ▶ SPS-200V



HITEC



www.hitec-jp.com

SPS-V SERIES

食品移送ポンプ

ハンバーグ、ギョウザ、シュウマイ、中華まん等の原料や粘性の高い魚のすり身まで、幅広い用途にお使いいただけます。



SPS-120V
300Lホッパー



SPS-200V
900Lホッパー

- ロータリー式のベーンポンプを採用。原料の劣化を防ぎます。
- ご利用用途により圧力制御装置の装着が可能です。
- 脈動が少なく、圧力変動を抑え、移送バランスを保ちます。
- ホッパー容量は標準・3種類 (300、500、900リットル)。ご要望により各種サイズ承ります。



肉まん、あんまんやパンの生地移送や、中身の具材も潰すこと無く移送が可能です。



ギョウザやシュウマイの具材、お弁当などのお惣菜も安心して移送できます。

魚のすり身やソーセージ原料の粗びき肉など粘性の高い材料も移送可能です。



粗びき肉にもやさしい、ロータリーベーンタイプ
ポンプハウジング内部を特殊な皮膜でコーティングしており、ベーンに高分子量ポリエチレン (Ultra-High-Molecular-Weight-Polyethylene) を使用しているためハウジングの寿命が長くなりました。食品原料が接触する内部部分は簡単に分解洗浄ができ、衛生面も考慮した設計です。



リリーフバルブタイプ
ハイテックでは定圧運転のため、SPS-Vシリーズにリリーフバルブタイプをご用意しており、低価格モデルとしてご利用いただけます。



定圧装置
EQ-6V

圧力変動がなく
耐久性に優れた定圧装置

ポンプ運転時や停止時に発生する圧力の変動をスムーズに吸収し、一定の圧力で充填機に移送します。これにより、充填機での微細な重量コントロールが簡単にでき、正確な定量性を維持することによって生産現場にとって最も重要な生産効率を向上させることが出来ます。



昇降装置
(リフト)

アジテーター

様々なオプションのパーツの取り付けが可能

- 昇降装置 (リフト)
- リリーフバルブ
- マグネットフィルター
- アジテーター (ホッパー内のスクリー)
- ホッパー内残量検出センサー
- ピグシステム (配管内残留物押出装置)

高品質なステンレス製

パイプ内部・部品接続部や定圧装置内部など原料の通過する部分については、衛生や耐久性の面を考慮し設計されています。ポンプ本体もステンレス製です。



簡単な速度調節

インバーター制御により速度設定が簡素化されています。起動時においてもポンプがスムーズに動き出します。