

Solutions for today, Innovations for tomorrow.

HITEC

全ケーシングソーセージ高速定寸定量充填機

LINKWEL LINKWEL-L

リンクウェル リンクウェル-L

「全ケーシング対応型」 「天然腸専用型」

特許取得済



LINKWEL LINKWEL-L

操作性、耐久性、高速性、汎用性、メンテナンス性、
すべての機能、性能を追求した

世界初の天然腸ソーセージ定寸充填機

定寸・定量の天然腸ソーセージを毎分800個以上、
コラーゲンなら毎分1,500個、
セルロース毎分3,000個製造します。

人工ケーシングの全自動高速運転可能です。

天然腸の充填は標準3名で、
人工ケーシングの充填は標準2名で操作可能です。

人工ケーシング用の全自動ケーシング供給装置を備えた
ソーセージ充填機「リンクウエル」。

「リンクウエル」は羊腸、豚腸、コラーゲン、セルロース、
全てのケーシングの充填に最適な機械です。





世界初の天然腸用定寸・定量 定径・定形 高速充填機

従来の天然腸ソーセージ生産において、重量と長さは相容れないものと考えられてきました。しかし「リンクウェル」は、一定重量でなおかつ一定長さの天然腸ソーセージの生産を可能とした世界で初のソーセージ高速自動充填機です。

天然腸ソーセージの高速生産

従来の天然腸ソーセージの充填理論とは、全く異なった新たな発想から完成した機械です。ハンギング装置が接続しているため、充填から巻き取りまでの生産性の向上がはかれます。

充填機の腸のパンクが減少

全く新しい充填方法を採用した事により、充填時の腸にかかる充填圧力を大幅に低減させる事に成功しました。そのため充填時のパンク回数が大幅に減少し、ケーシングロスが削減します。

ソーセージ充填機の決定版

全種類のケーシングの高速充填機なので、一台で多品目が大量生産でき、工場内のレイアウトが簡素化できます。充填作業が簡単で、未熟者が即戦力になります。作業者が製品設定とメンテナンスを極めて簡単に行えます。安全で衛生的なステンレス製です。



固定シュートシステム

固定シュートから滑り落ちるソーセージは、水平フックコンベアのフックに高速でしかも正確に掛ける事が出来ます。その為回転したり、作動するシュートでは不可能であった天然腸ソーセージの高速ハンギングが可能となります。ハンギングフックは、スモークスティックが挿入し易く、ハンギングされたソーセージが取り出し易い形状です。



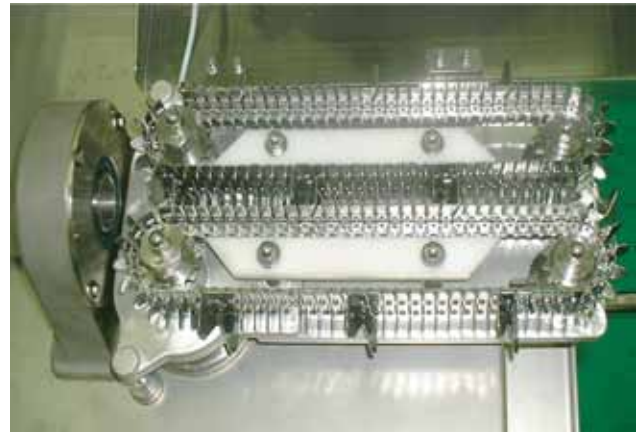
耐久性をアップしたメタリングポンプ

メタリングポンプの駆動部のパワーアップを行い、更に構造上の強度を高めたので、一段と耐久性が向上しています。また、ポンプ運転の開始、停止のタイミングを簡単に調節でき、ケーシングの先端、後端部の未充填によるケーシングロスが防げます。



メンテナンス性を向上させたドライツイスター

タイミングベルトの採用によりハウジング内にオイルは使用していません。これにより、オイルの漏れは無くなり、ハウジング内の部品も長寿命となります。また、メンテナンス時もユニット全体を取り外す必要が無く短時間で行えます。



多様なリンクチェーン

3ピッチ(28.56mm)から長さが選べます。ストレート(ノーツイスト)充填も可能です。オプションで4.76mm間隔のリンクチェーンも使えます。

自動エア一腸押し

「リンクウェル」は従来にない発想で、天然腸を人の手を借りることなく、自動で押す「自動腸押し装置」と天然腸の後端を検出することを可能にした「天然腸後端検出装置」を取り付けたことにより、オペレーターはノズルに腸を装填し、スイッチを押すだけで、肉が腸の最後まで無駄なく充填され自動的に停止します。

バタフライバルブ

充填機と連動し、送肉を自動開閉します。



エア一部分と電気部品との分離

エア一部分を電気部品と完全に分離し、配置したことにより修理、調整が簡単にそして安全に行えます。



衛生的な排水システム

水を一箇所に集める水受けとシュートが標準装備されています。

脱長靴を目指して作業環境改善が可能です。

捻り戻り防止台

オプションで捻り戻り防止装置もつけることができます。



使いやすいモニター機能

機械導入後、どなたにでも直ぐに使用して頂けるように、シンプルで分かりやすい画面構成となっています。

簡単な操作切り替え

1. 正しいサイズのリンクチェーン、チャック、ノズルがついているか確認し、ホッパーの調整をチェックする。
2. モニター画面に記憶された製品を呼び出す。
3. スタートボタンを押す。

製品切り替え時に必要な機械の操作は以上の3項目だけです。従来の機械では、製品切り替えの度に行っていた捻り数や掛け本数の変更の為にスプロケット交換やチェーンの張替えや機械回転数の設定はもう必要ありません。モニター画面から次に生産する製品を呼び出すだけであらかじめ設定しておいた、製品ごとの最適なメタリングポンプ、リンクチェーン、チャックそれぞれの回転数はもちろん、ソーセージの掛け本数、ケーシングの後端長さそして先端の掛け本数さえもすべて自動的にセットされます。

メンテナンス

操作中に問題が生じた場合、問題の発生した場所がモニター上に表示されます。さらに、モニター上の機械動作フローチャートから、機械の問題発生箇所を早期に発生する事が可能です。

生産管理

生産に関する必要なデータを、モニター画面から簡単に読み出すことが可能です。稼働時間と充填時間により、稼働率を製品毎各時間毎に集計しており、ワンタッチで画面上に読み出すことが可能です。

また、それ以外に生産数量、生産量、ケーシング使用本数、パンク回転等、生産管理に必要な項目は、すべてモニター画面から呼び出せます。

ハイテック フックデザイン オプション



丸棒フック
主に人工ケーシング用



板付きフック
主に天然腸用

その他にもオプションとして、リングソーセージ用の板付きフックなどがあり、用途に応じて変更できます。お気軽にご相談下さい。

RS × Pitch

コンベヤーチェーン					
計算例 1 inch = 25.4mm RS50 = 5/8inch RS60 = 3/4inch RS50 × 3P =25.4mm × 5/8 × 3 =47.625mm	RS50 × 3P 1-7/8" 標準フック コンベヤー	RS50 × 2P 1-1/4" 幅狭フック コンベヤー	RS60 × 2P 1-1/2" 羊腸標準フック コンベヤー	RS50 × 4P 2-1/2" 幅広フック コンベヤー	RS60 × 3P もあり 2-1/4"
フック間隔	47.625 mm	31.75 mm	38.1 mm	63.5 mm	57.15 mm

選択可能なエレクトリックシステム



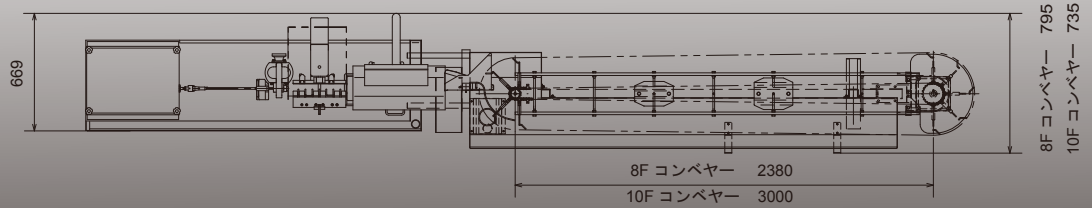
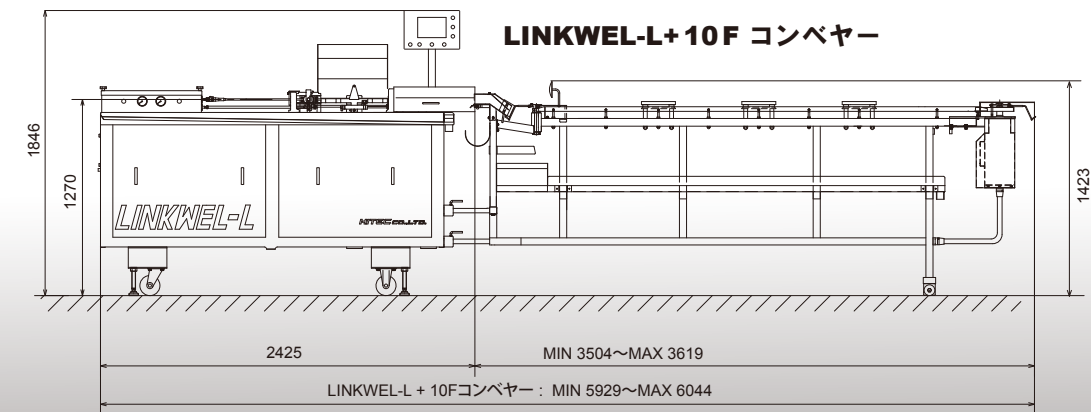
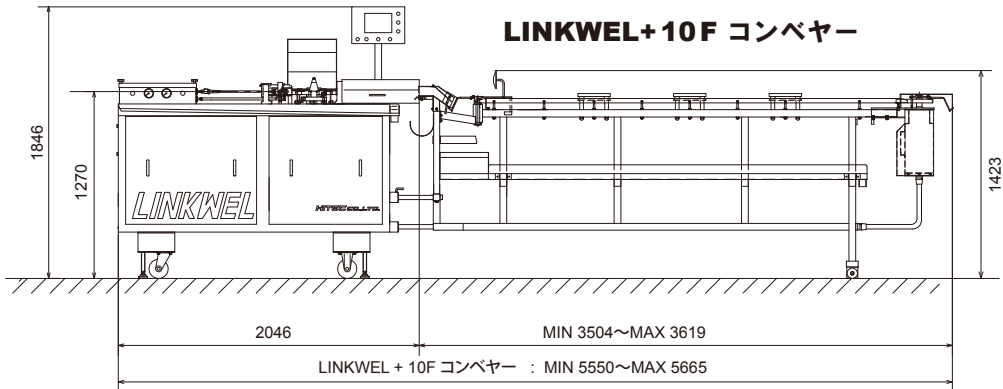
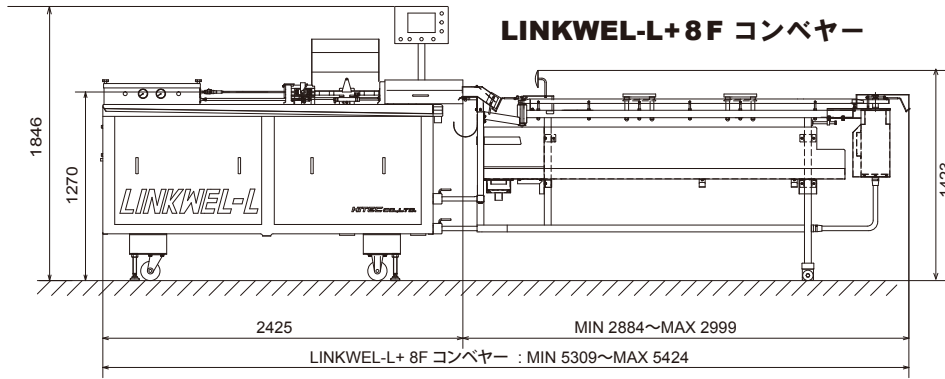
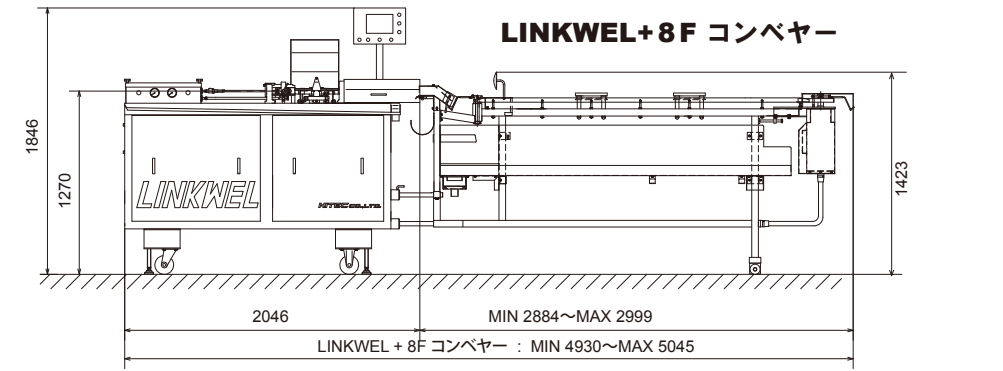
三菱



オムロン

オムロン、三菱、お好みにより、エレクトリックシステムを選べます。標準はオムロンです。三菱はオプションになります。

■ 機械寸法



mm

■ 仕様

最大生産量	人工ケーシング	最大 3,200kg/毎時
	天然腸	最大 800個/毎分

※ケーシング品質、製品サイズ、重さ、工場の条件により変わります

製品長さ	人工ケーシング	3 cm ~ 32 cm 以上
	天然腸	3 cm ~ 20 cm 以上

※HITECのオプションユニットにより、より長いサイズを作ることができます

ケーシングサイズ		リンクウェル	リンクウェル-L
ケーシング 及び直径	羊 腸	14mm ~ 25mm	
	豚 腸	26mm ~ 36mm	
	コラーゲン	13mm ~ 32mm	
	セルロース	14.5mm ~ 34mm	
ケーシング シェアードの 最大長さ	羊 腸	180 mm	
	豚 腸	180 mm	
	コラーゲン	280 mm	300 mm
	セルロース	325 mm	440 mm

機械寸法				
機械寸法と重量	リンクウェル+ 8F コンベヤー	リンクウェル-L+ 8F コンベヤー	リンクウェル+10Fコンベヤー	リンクウェル-L+10F コンベヤー
高さ	1,846mm	1,846mm	1,846mm	1,846mm
チューブの高さ	1,270mm	1,270mm	1,270mm	1,270mm
最長	5,045mm	5,424mm	5,665mm	6,044mm
幅	795mm	795mm	735mm	735mm
機械重量	690kg	740kg	710kg	750kg
実量 (機械寸法と重量)	リンクウェル	リンクウェル-L	8F コンベヤー	10F コンベヤー
高さ	1,846mm	1,846mm	1,423mm	1,423mm
最長	2,046mm	2,425mm	2,999mm	3,619mm
幅	669mm	669mm	795mm	735mm
機械重量	500kg	540kg	190kg	210kg
総重量 (木枠 寸法と重量)	リンクウェル	リンクウェル-L	8F コンベヤー	10F コンベヤー
高さ	1,830mm	1,830mm	1,550mm	1,550mm
長さ	2,550mm	2,750mm	3,500mm	4,100mm
幅	900mm	900mm	750mm	750mm
機械重量	720kg	780kg	410kg	470kg

機械の必要条件			
消費電力	3相 6,775W		
空気要求量	空気圧	520 kPa (5.2 bar)	75 psi
	消費量	1 L, (1,000 cm ³) 毎分	60 in ³ 毎分
水分要求量	質	飲料に適した水	
	水圧	280-410 kPa (2.8-4.1 bar)	40-60 psi
	消費量	1 L, (1,000 cm ³) 毎分	60 in ³ 毎分
肉要求量	圧力	500 kPa (5 bar)	72 psi
	消費量	最大 3,200kg/毎時	最大 7,000 lb/毎時

※ 本仕様並びに装備は予告なく変更することがあります。

※ 上記の生産量は生産する製品、工場の生産能力その他の条件により変動します。

HITEC CO.,LTD.

ハイテック株式会社

〒226-0026 横浜市緑区長津田町2565-8

TEL 045-983-5000 FAX 045-983-0020

E-mail : eigyo@hitec-jp.com URL : www.hitec-jp.com

20160407 Ver.6